

**Centrale d'enrobage mobile
ERMONT TSM R 21 XL-M**

8	Citerne fille
7	Citerne mère
6	Filtre à manches
5	Silo de stockage fines d'apport
4	Silo de stockage d'enrobés
3	Cabine de commande
2	Tambour Sécheur Malaxeur
1	Groupe de prédosage

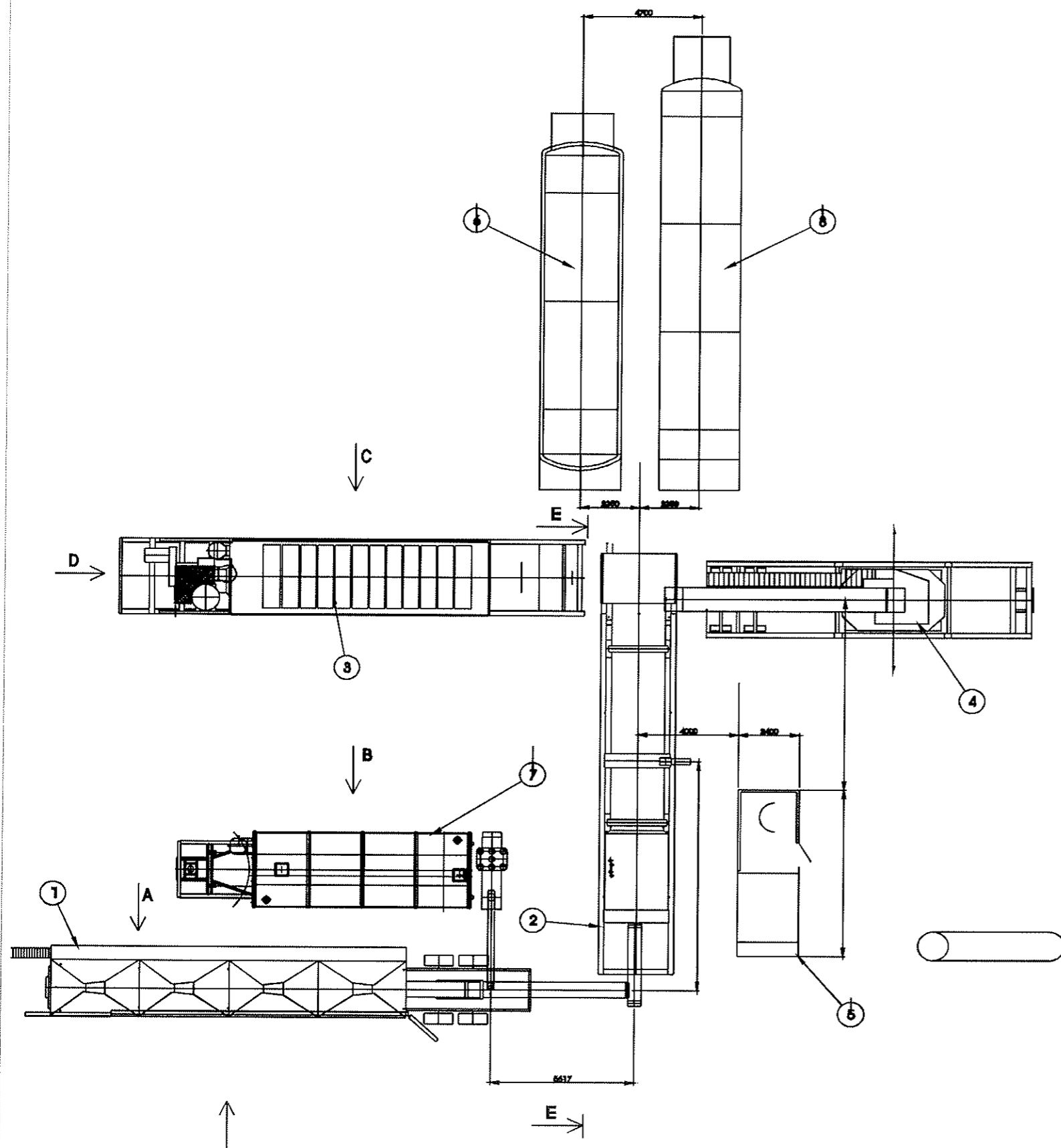
Vue de dessus



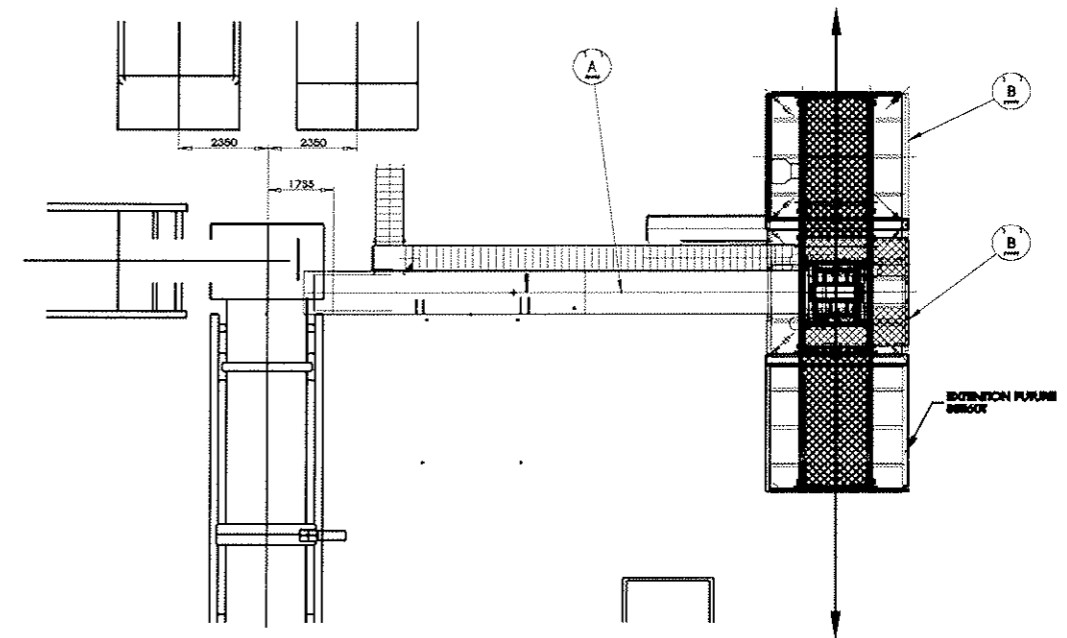
Dessiné par TRABET
67400 ILLKIRCH GRAFFENSTADEN

Echelle 1/200

Plan P.I. 001/06-08-96 E.W.



VERSION CONVOYEUR A RACLETTES + STOCKAGE ENROBES 2X60T



COMPOSITION

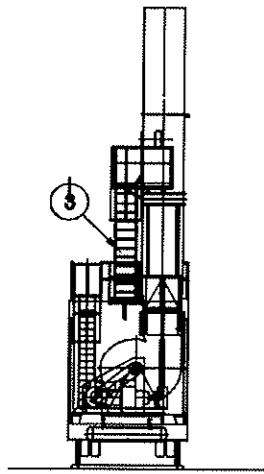
- A - CONVOYEUR A RACLETTES CR400
- B - SILO STOCKAGE ENROBES S2E60T

COMPOSITION

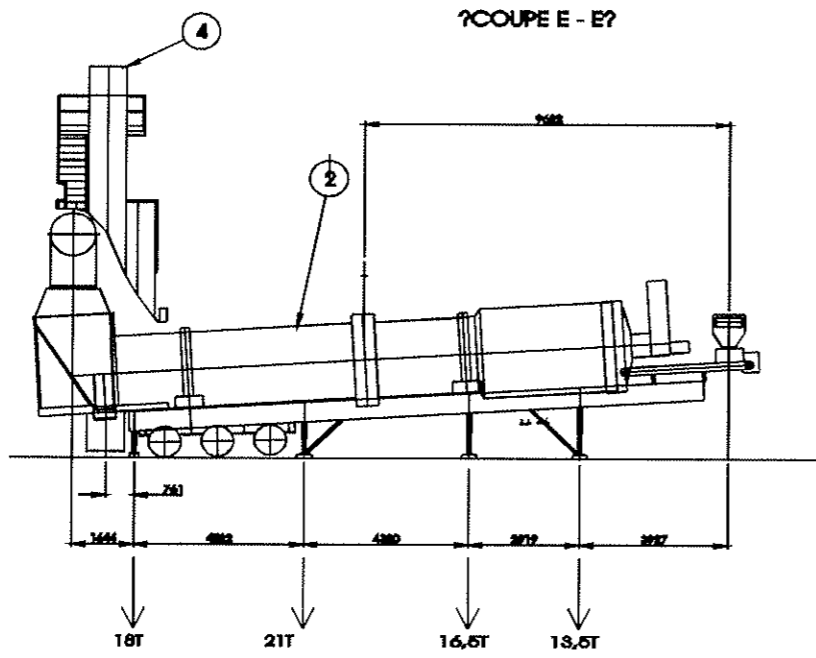
- 1 - DOSEUR A GRANULATS DGMA 6354-1P CFI EI
- 2 - TAMBOUR SECHER MALAXEUR TSMR 21 MAJOR M
- 3 - FILTRE A MANCHES FET T52 M
- 4 - SILO STOCKAGE ENROBES S2E0 40 CRI
- 5 - CABINE DE COMMANDE C24.70 T
- 6 - CITERNE DE STOCKAGE BITUME CS8 46/45TF M
- 7 - SILO A FILLER HORIZONTAL SFH 60 VP26 M
- 8 - CITERNE DE STOCKAGE CS8 60F45TF4M

OFFRE N°	ECHELLE	DESSINE PAR	VERIFIE PAR	DATE	FILM
	1/200	Couherf P.	GRATALON	28/01/03	
CLIENT	ENTREPRISE TRABET	ERMONT		IND.	
MATERIEL	TSM R 21 MAJOR M	FRANCIE			
DESIGNATION	PROJET D'IMPLANTATION	N_ P08191	1 / 2	A	

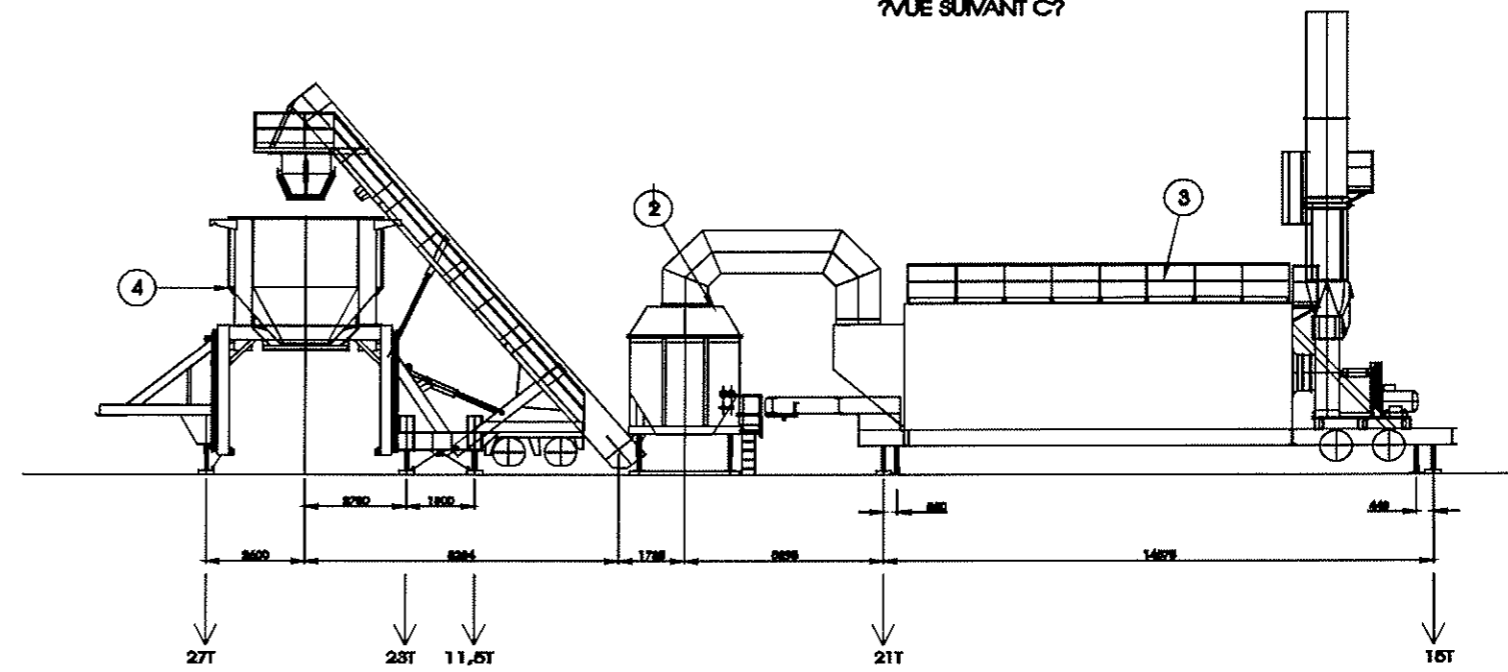
7VUE SUIVANT D?



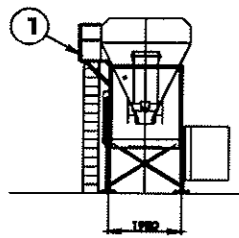
7COUPE E - E?



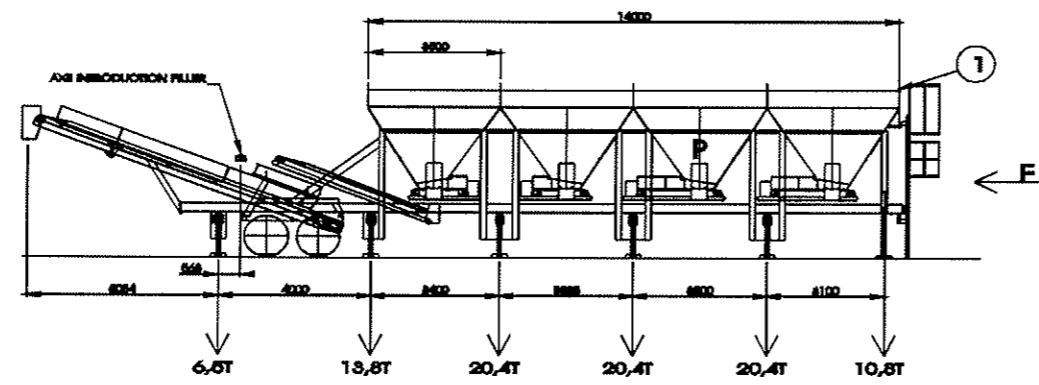
7VUE SUIVANT C?



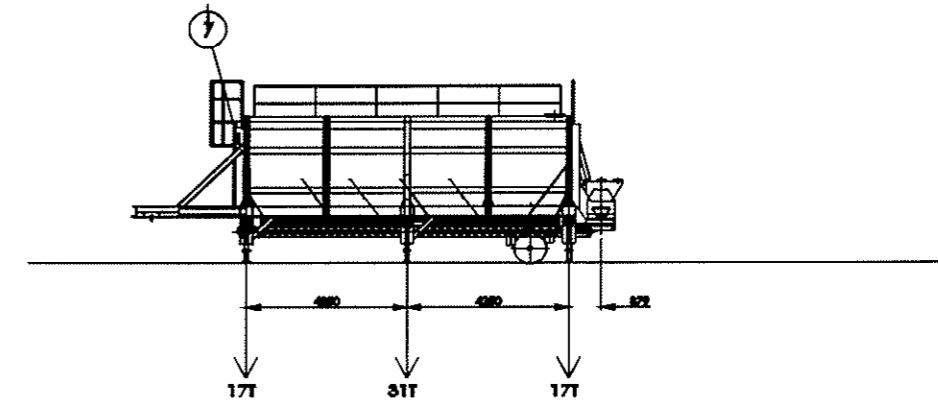
7VUE SUIVANT F?



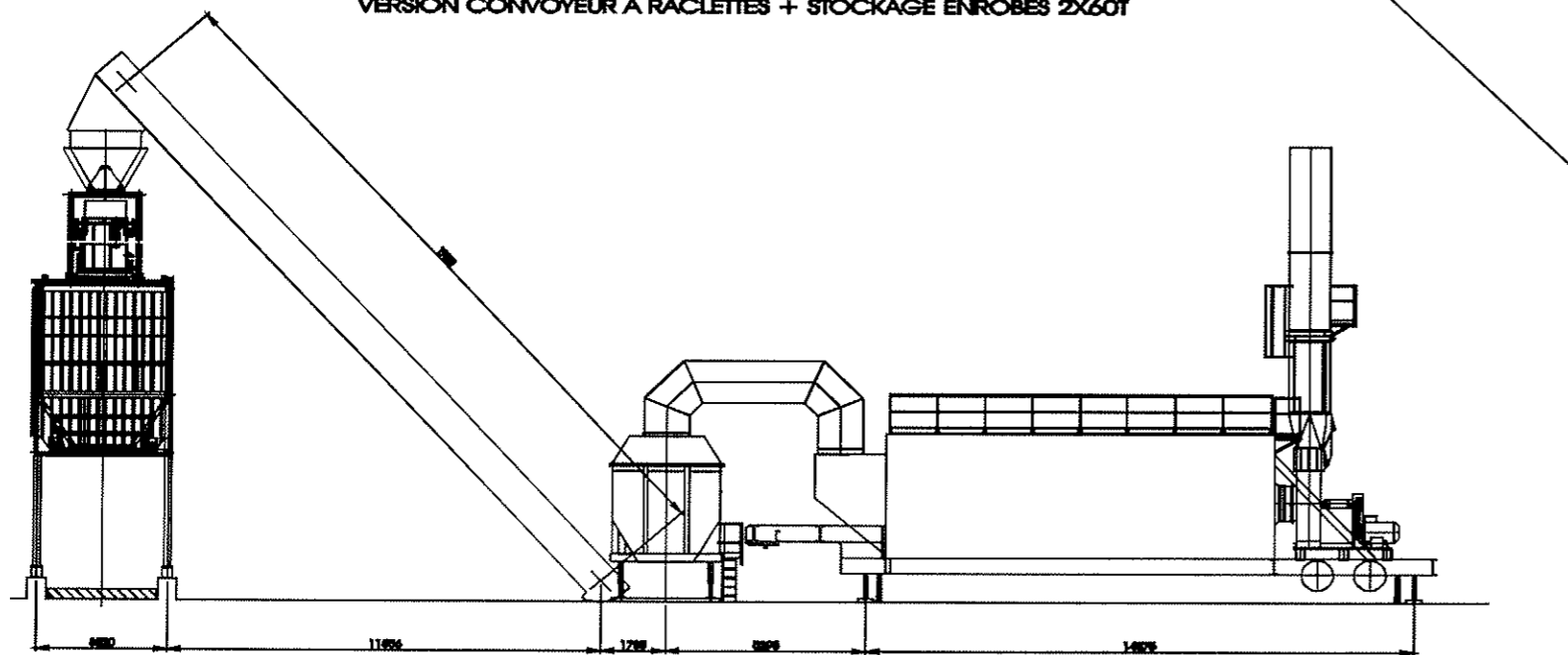
7VUE SUIVANT A?



7VUE SUIVANT B?

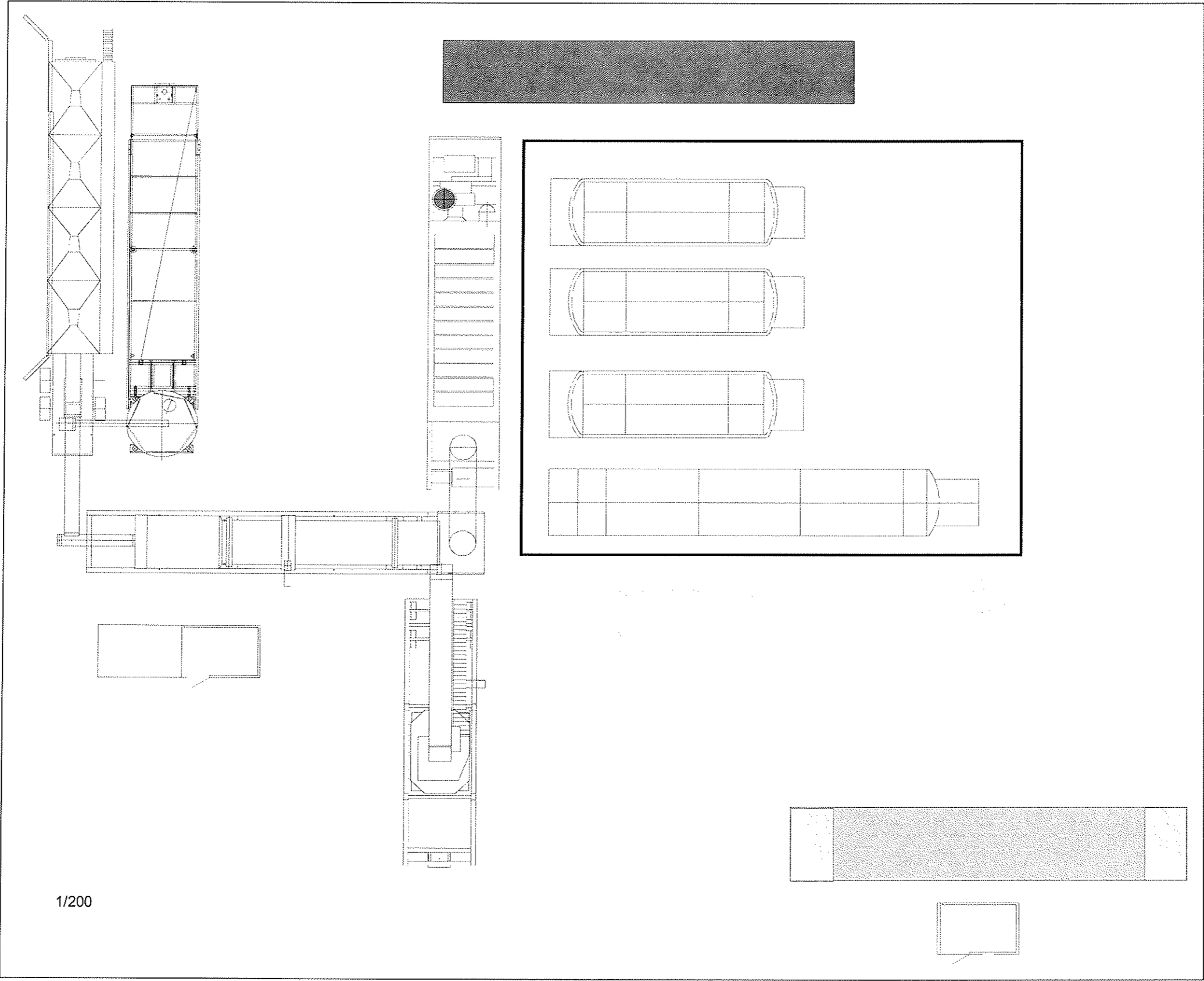


VERSION CONVOYEUR A RACLETTES + STOCKAGE ENROBES 2X60T



NOTA : LES CHARGES SONT DONNEES PAR LIGNE DE REGULLER

OFFRE N° .	ECHELLE	CRIBINE PAR	VERIFIE PAR	DATE	FILM
	1/200	Couffert R	GRADALON	28/01/09	
CLIENT	ENTREPRISE TRABET	ERMONT		IND.	
MATERIEL	T8M R 21 MAJOR M			PLANCH	
DESIGNATION	PROJET D'IMPLANTATION	N. P08191	2 / 2	A	



1/200